

Die Sektschale - Ein Rotationskörper

Mit den in der Zusatzdatei *RotVol3d.mth* enthaltenen Funktionen können die in diesem Worksheet enthaltenen Abbildungen erzeugt werden. Wird die Zusatzdatei in dieses Worksheet geladen, so ist die Funktionsdefinition von f zu erneuern.

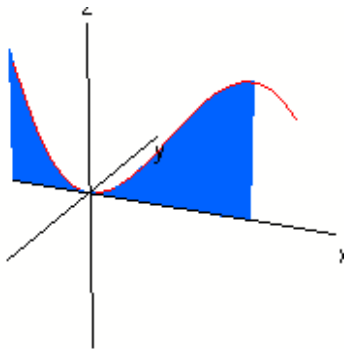
Wir betrachten die durch folgende Funktionsgleichung gegebene ganzrationale Funktion:

$$\#1: \quad f(x) := -x^3 + 3 \cdot x^2$$

Die Fläche zwischen dem Graphen von f und der x -Achse ...

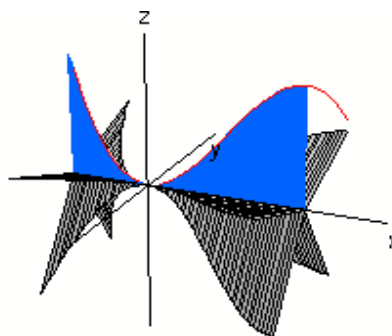
$$\#2: \quad \text{Graph}(-1, 2.5)$$

$$\#3: \quad \text{Fläche}(-1, 2)$$



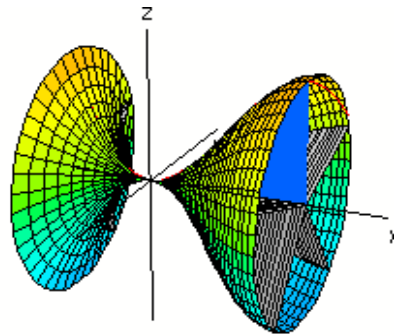
... rotiert um die x -Achse. ...

$$\#4: \quad \text{RotFläche}(-1, 2)$$



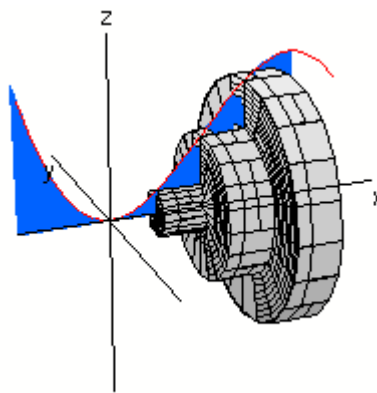
... Es entsteht ein Rotationskörper.

$$\#5: \quad \text{Rotkörper}(-1, 2)$$

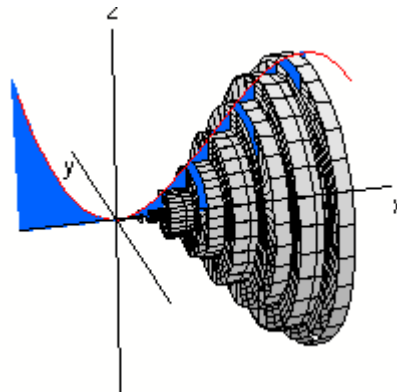


Um Näherungswerte für das Volumen der Sektschale über dem Intervall $[0, 2]$ zu berechnen, bilden wir Unter- und Obersummen aus Zylindervolumen:

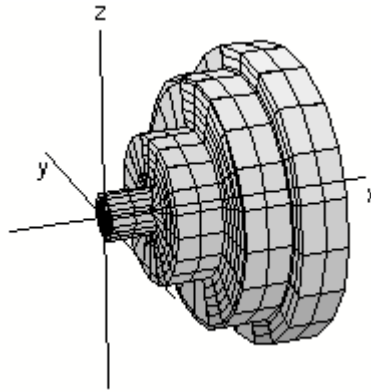
#6: `Untersumme(0, 2, 4)`



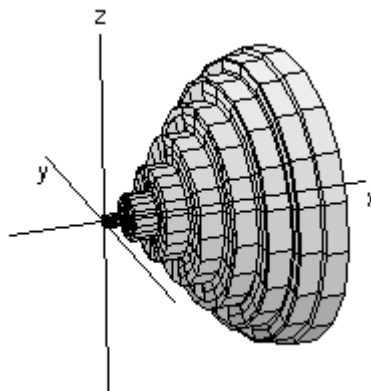
#7: `Untersumme(0, 2, 8)`



#8: `Obersumme(0, 2, 4)`



#9: Obersumme(0, 2, 8)



Aufgabe 1

Berechne die in den Abbildungen dargestellten Volumina der Zylinder als Ober- und Untersummen für das Volumen des Rotationskörpers.

Aufgabe 2

Stelle mit *DERIVE* Funktionen für die Berechnung weiterer Ober- und Untersummen mit immer feinerer Unterteilung des Intervalls $[0,2]$ auf.

Berechne auch die zugehörigen Grenzwerte für den Fall, dass die Anzahl der Zylinder gegen Unendlich geht.

Aufgabe 3

Nun ersetzen wir den Grenzwertübergang durch das Integral: Berechne das Integral $\text{Int}(\pi \cdot f(x)^2, x, 0, 2)$;

Aufgabe 4

Der Rand eines aufrecht stehenden Sektglases kann durch eine Parabel beschrieben werden. Der Kelch ist 10 cm hoch und hat einen Durchmesser von 6 cm. Berechne das Fassungsvermögen des Kelches

Aufgabe 5

Ein Fass hat einen 70 cm hohen Innenraum. In der Mitte hat der Innenraum einen Durchmesser von 60 cm, oben und unten von 40 cm.

Berechne das Fassungsvermögen des Fasses.

Aufgabe 6

Beweise die Formeln zur allgemeinen Berechnung des Volumens eines Zylinders

(eines Kegels, einer Kugel).

Wähle dabei jeweils eine geeignete Randfunktion und berechne das Rotationsvolumen.